

 PORT OF KOTOR	<h1>"LUKA KOTOR" AD</h1>			 sertifikovana prema ISO 9001 i ISO 14001
	Park slobode 1, 85330 Kotor, Crna Gora tel: ++382 32 301 332 ; fax: ++382 32 325 208 www.portofkotor.com ; e-mail: portofkotor@t-com.me PIB: 02044188; PDV: 92/31-00023-8			
Dokumentacija kvaliteta	LKO 01	Izdanje 1/14	Dopuna	Strana

OBRAZAC 1

Naručilac: „Luka Kotor“ AD Kotor
 Broj: 0306- 21512
 Datum: 15.02.2019.god.

Na osnovu člana 30 Zakona o javnim nabavkama („Službeni list CG“, br. 42/11, 57/14, 28/15 i 42/17) i člana 7 Pravilnika za sprovođenje nabavke male vrijednosti „Luka Kotor“ AD Kotor broj: 2020-129 od 25.01.2018.god. objavljenog na sajtu www.portofkotor.co.me, ovlašćeno lice „Luka Kotor“ AD Kotor dostavlja:

ZAHTEJEV ZA DOSTAVLJANJE PONUDA ZA NABAVKE MALE VRIJEDNOSTI

I Podaci o naručiocu

Naručilac: „Luka Kotor“ AD Kotor	Lica za davanje informacija: Službenik za javne nabavke, Bojan Konjević dipl.oec.
Adresa: Park Slobode br.1.	Poštanski broj: 85330
Sjedište: Kotor	PIB (Matični broj): 02044188
Telefon: 032 325 573	Faks: 032 325 573
E-mail adresa: bojan.konjevic@portofkotor.co.me	Internet stranica (web): www.portofkotor.co.me

II Predmet nabavke:

Robe

III Opis predmeta nabavke:

Nabavka gumenih odbojnika za potrebe "Luka Kotor" AD Kotor

IV Procijenjena vrijednost nabavke:

Procijenjena vrijednost nabavke sa uračunatim PDV-om 14.900,00 € (slovima: četrnajesthiljadadevetstoetra).

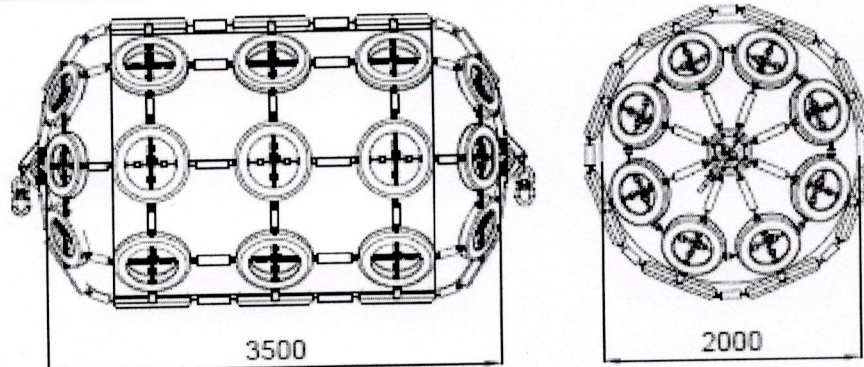
V Tehničke karakteristike ili specifikacije

R.B.	Opis predmeta nabavke, odnosno dijela predmeta nabavke	Bitne karakteristike predmeta nabavke u pogledu kvaliteta, performansi i/ili dimenzija	Jedinica mjere	Količina
1	Pneumatski fender	<p>Pneumatski fender sa mrežom lanaca i guma sledećih karakteristika: Unutrašnji pritisak (Internal pressure): 50kPa, ugrađen sigurnosni ventil na 175 kPa (safety valve); Apsorpcija energije (Energy absorption): ≈ 308 kN-M (at 60% deflection); Sila reakcije (Reaction force): 875 kN (at 60% deflection); Debljina zidova fendera (Wall thickness): min 16mm; Zaštita: lančana mreža sa gumama (prilog br. 1.); Dimenzije fendera bez zaštitne mreže: $\pm \varnothing 2000 \times 3500$ mm (prilog br. 2.); Boja fendera: Crna RAL: 9005.</p>	komad	2
2	Transport, dostava,	Ponudač je dužan da obezbedi transport (sve eventualne troškove transporta, špedicije, osiguranja, carine, istovara snosi Ponudač) f-co Naručilac („Luka Kotor“ AD Kotor, Park Slobode br.1. Kotor, 85330 -lučki dio).	paušal	paušal

Prilog br.1.



Prilog br.2.



VI Način plaćanja

Plaćanje se vrši na sledeći način: 100% avans, nakon obostranog potpisivanja ugovora, (u roku od 8 dana od dana ispostavljanja avansne fakture).

VII Rok isporuke robe:

Rok isporuke robe je: 75 radnih dana od dana obostranog potpisivanja ugovora.

VIII Kriterijum za izbor najpovoljnije ponude:

najniža ponuđena cijena

broj bodova

IX Rok i način dostavljanja ponuda

Ponude se predaju radnim danima 09:00 do 12:00 sati, zaključno sa danom 21.02.2019. godine do 11:30 sati.

Ponude se mogu predati:

neposrednom predajom na arhivi naručioca na adresi upravna zgrada "Luka Kotor" AD Kotor na adresi Park Slobode br.1. Kotor 85330.

Javno otvaranje ponuda, kome mogu prisustvovati ovlašćeni predstavnici ponuđača sa priloženim punomoćjem potpisanim od strane ovlašćenog lica, održaće se dana **21.02.2019.*** godine u 12:00 sati, u prostorijama Naručioca u upravnoj zgradi "Luka Kotor" AD Kotor na adresi Park Slobode br.1. Kotor 85330.

X Rok za donošenje obavještenja o ishodu postupka

Obavještenje o ishodu postupka donijeće se u roku od 7 dana od dana javnog otvaranja ponuda.

XI Druge informacije

Ponuđači su dužni da uz ponudu dostave izjavu o ispunjavanju uslova iz člana 65 Zakona o javnim nabavkama CG. Obrazac izjave u nastavku zahtijeva za dostavljanje ponuda za nabavke male vrijednosti.

Ponuđači su u obavezi da dostave detaljan opis robe (sa slikama) koji nude sa navođenjem proizvođača, modela ili oznake proizvođača za ponuđenu robu i podatke kao što su: dužina bez zaštitne mreže, širina bez zaštitne mreže, unutrašnji pritisak, apsorpcija energije (na 60% ispuštenosti,

at 60% deflation), sila reakcije (reaction force) na 60% ispuštenosti, (at 60% deflation), debljina zidova fendera (wall thicknes).

Garantni rok robe : min. godinu dana.

Kontrolu kvaliteta robe obaviće tehnički sektor naručioca pri prijemu iste.

Ponudač čija ponuda bude izabrana kao najpovoljnija je dužan da prije zaključivanja ugovora o javnoj nabavci dostavi naručiocu:

garanciju za avansno plaćanje u iznosu ugovorenog avansa, sa rokom važenja 10 dana nakon isteka roka za dostavljanje predmeta nabavke.

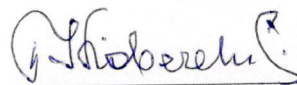
garanciju za dobro izvršenje ugovora u iznosu od 5% od vrijednosti ugovora

Napomena: Ponude se dostavljaju u pisanom obliku, na crnogorskom jeziku, kao i na drugim jezicima koji su u službenoj upotrebi u Crnoj Gori, u skladu sa ustavom i zakonom, u zatvorenoj koverti na kojoj su na prednjoj strani napisani tekst „ponuda-ne otvaraj“, naziv i broj nabavke, a na poledini naziv, broj telefona i adresa ponuđača.

Službenik za javne nabavke



Ovlašćeno lice naručioca



Memorandum ponuđača

U skladu sa Odredbama Zakona o javnim nabavkama Crne Gore („Sl.list CG“ br. 42/11, 57/14, 28/15 i 42/17) i člana 7 stav 6 Pravilnika o sadržaju akta i obrascima za sprovođenje nabavke male vrijednosti („Službeni list CG“, br. 49/17), dajemo sljedeću;

I Z J A V U

Pod punom moralnom, materijalnom i krivičnom odgovornošću izjavljujemo da uslove iz člana 65 Zakona o javnim nabavkama CG u potpunosti ispunjavamo.

Ova izjava je sastavni dio dokumentacije predmeta javne nabavke tj. zahtjeva za dostavljanje ponuda.

Potpis ovlašćenog lica

Datum i mjesto potpisivanja

M. P.